

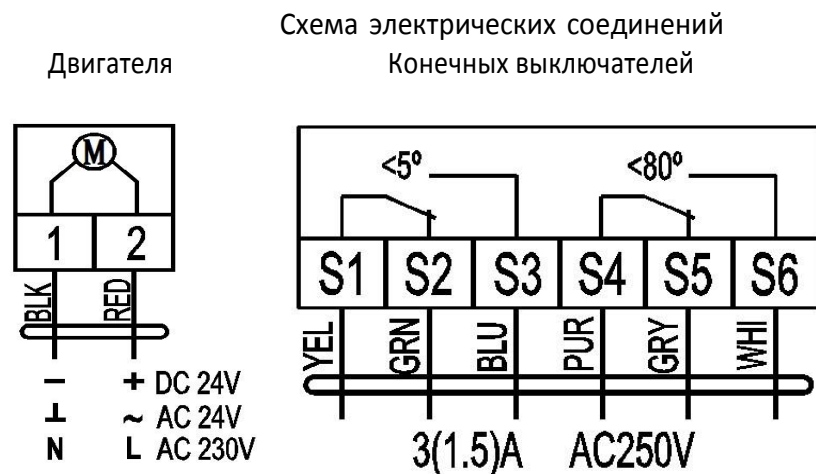
Электропривод с пружинным возвратом SVF3-230, SVF3-24

Применение. Электроприводы **SVF3-230, SVF3-24** предназначены для управления нормально открытыми клапанами, установленными в системах вентиляции и кондиционирования.

Принцип действия. При перемещении привода в нормальное рабочее положение взводится возвратная пружина. При отключении подачи питания, энергия, запасенная в пружине, возвращает заслонку клапана в охранное положение.

Сигнализация. Привод содержит два фиксированных микропереключателя для сигнализации конечных положений клапана. Промежуточное положение заслонки определяется по механическому указателю.

Ручное управление. Возможно ручное управление клапаном, а также фиксирование его в любом положении. Разблокировка осуществляется либо вручную, либо происходит автоматически при подаче напряжения на привод.



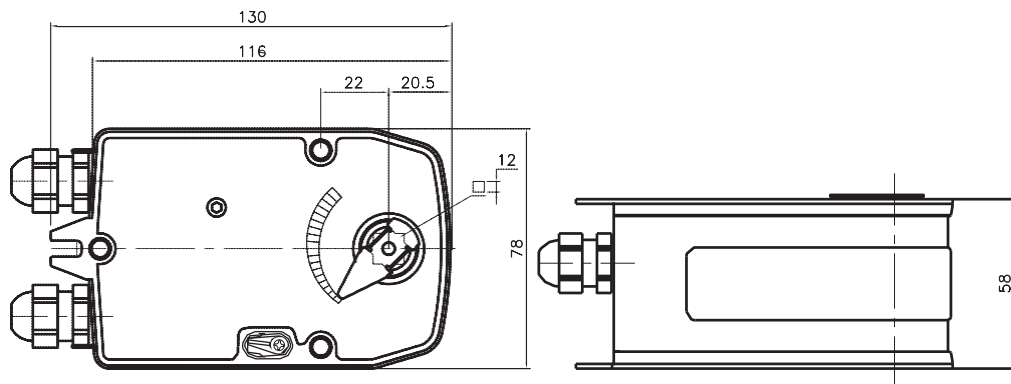
Маркировка цветов: BLU – голубой; BRN – коричневый;
WHI – белый; YEL – желтый; GRN – зеленый;
PUR – фиолетовый; GRY – серый

Технические данные	SVF3-24	SVF3-230
Напряжение питания	~/= 24 V ± 10%	230 V ± 10%, 50/60 Гц
Расчетная мощность	10.0 VA	10.0 VA
Потребляемая мощность при движении	7Вт	4,2Вт
при удержании	2,5Вт	2,5Вт
Класс защиты	III (низкое напряжение)	II (все изолировано)
Степень защиты корпуса	IP54	
Вспомогательные переключатели	2 однополюсных с двойным переключением	
Точки переключения	3(1,5) А, 250 В~ 5°, 80°	
Соединительный кабель	Длина 1 м, 2*0,5 мм ² Длина 1 м, 6*0,5 мм ²	
Угол поворота	Макс. 95°	
Вращение клапана	Через передающее звено 12x12 мм	
Крутящий момент:	3Нм	
- от двигателя	3Нм	
- от пружины		
Время поворота:	35 сек	
- от двигателя	12 сек	
- от пружины		
Направление поворота	Выбирается установкой L/R	
Индикация положения	Механический указатель	
Температура окр. среды	-30...+50°C	
Температура хранения	-30...+60°C	
Влажность	5%...95% EN 60335-1	
Уровень шума	40 dB	
Техобслуживание	Не требуется	
Вес	1,0 кг	1,0кг
Срок гарантии	60 мес. со дня отгрузки потребителю	

Примечание

- SVF3-230: При отключении привода от сети, переключающее устройство должно отсоединить фазовые провода не менее чем на 3 мм
- Возможно параллельное подключение других электроприводов с учетом мощностей

Габаритные размеры, мм



Привод электромеханический с пружинным возвратом
Паспорт

SVF 3-230, SVF 3-24

